

Astianpesu Kuivaaja 560 mm, ilman ovea, ESR 100 koneelle

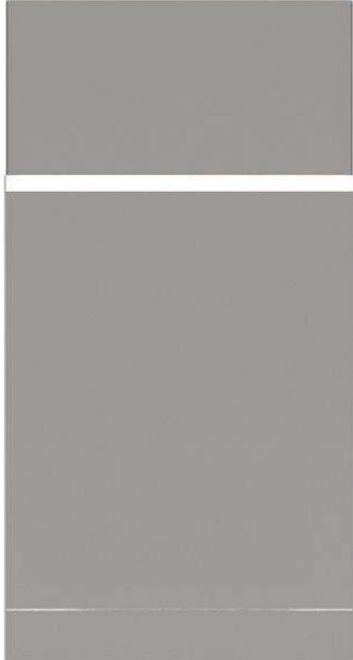
KAPPALE # _____

MALLI # _____

NIMI # _____

SIS # _____

AIA # _____



534059 (NMHSDRE56)

Kuivaaja 560 mm, ilman
ovea, ESR 100 koneelle

Lyhyt spesifikaatio

Kapp. Nro.

- Kuivaaja ESR 100 korikuljetinastianpesukoneelle, leveys 560 mm
- Kuivaaja ilman ovea
- Kuivaajan syöttösuunta on vaihdettavissa paikan päällä
- Rakenne AISI 304 ruostumatonta terästä
- Kuivauksessa hyödynnetään ilmaa niin koneen sisältä kuin myös ympäröivän tilan ilmaa

Ominaisuudet

- Elektroninen ohjaus optimoi kuivaustuloksen.
- Kuivauslohko poistaa vettä astioista suuritehoisen puhaltimen avulla, joka hyödyntää myös ulkopuolelta tulevaa ilmaa niin, että astiat ovat mahdollisimman kuivia
- Valmistettu laadukkaasta AISI 304 ruostumattomasta teräksestä
- Suojausluokka IP25, suojaa konetta vesisuihkulta sekä kiinteiltä partikkeleilta (isommat kuin 6 mm).
- Syöttösuunta voi olla kumpi tahansa, koska laite on käännettävissä paikan päällä
- Sijoitetaan astiankäsittelyn ja korikuljetinastianpesukoneen väliin.

Rakenne

- Sisäkulmat ovat pyöristetyt, eikä näin ollen pääse muodostumaan likataskuja

Vastuullisuus



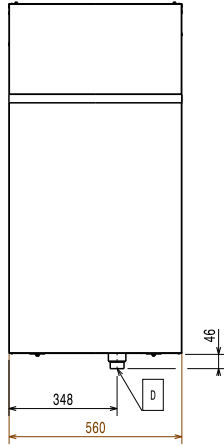
- Yksikkö on helppo liittää korikuljetinastianpesukoneeseen.

Lisävarusteet

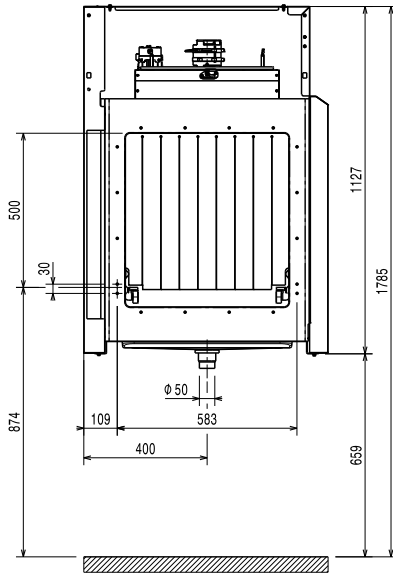
- Tasohylly kuivaajalle PNC 863228
- Ritilähylly kuivaajalle, 555mm PNC 863229
- Jalkapari hihnakuuljettimelle ja kuivaajalle PNC 865477

HYVÄKSYNTÄ: _____

Edestä

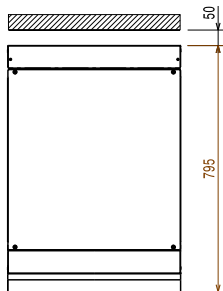


Sivulta



- D = Poisto
- EI = Sähköliitäntä
- EO = Sähkön ulostulo
- EQ = Ekvipotentiaali ruuvi
- ES = Signaali IN/OUT, sähkö
- U = USB portti

Päältä



Sähkö

Jännite:

380-415 V/3N ph/50/60 Hz

534059 (NMHSDRE56)
Liitäntäteho, vakio: 4.4 kW

Kuivaajan vastukset: 4.13 kW

Kuivauspuhaltimen teho: 0.23 kW

Avaintieto

Kuivaajan ilmavirtaus: 540 m³/h

Kuivaajan ilman lämpötila: 70 °C

Ulkomitat, leveys: 560 mm

Ulkomitat, syvyys: 795 mm

Ulkomitat, korkeus: 1130 mm

Syöttöaukon koko (leveys): 530 mm

Syöttöaukon koko (korkeus): 490 mm

Kuljetuskorkeus: 1310 mm

Kuljetusleveys: 920 mm

Kuljetussyvyys: 610 mm

Kuljetustilavuus: 0.74 m³

 Reference norm used to measure the noise:
 IEC60335-2-58 annex AA.

Vastuullisuus

Äänitaso:

<62 dBA